



Гидронасосы аксиально-поршневые нерегулируемые типа 311.К.12 с наклонным блоком обладают повышенной надежностью при максимальном рабочем давлении до 35 МПа, имеют компактные размеры и малый вес, предназначены для работы в различных климатических районах, устанавливаются непосредственно на коробку отбора мощности или приводятся от карданного вала мобильной техники.

Конструкция:

- присоединительные размеры в соответствии со стандартами DIN/ISO 14;
- канал линии нагнетания: G1/2" (G3/4") DIN/ISO 228;
- канал линии всасывания: G3/4" (G1") DIN/ISO 228;
- изготавливаются левого и правого вращения.

Импортозамещение:

являются аналогами насосов SAP 012 (Sunfab), HDS-12 (OMFB).

Область применения:

используются в гидросистемах мобильной техники



КМУ



Автоэвакуаторы



Автогидроподъемники



Специальная техника



Самосвалы



Гидроборта



Коммунальная техника



Автоцистерны

Варианты поставки:

По согласованию с потребителем возможны:

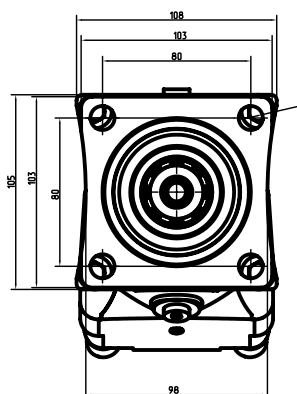
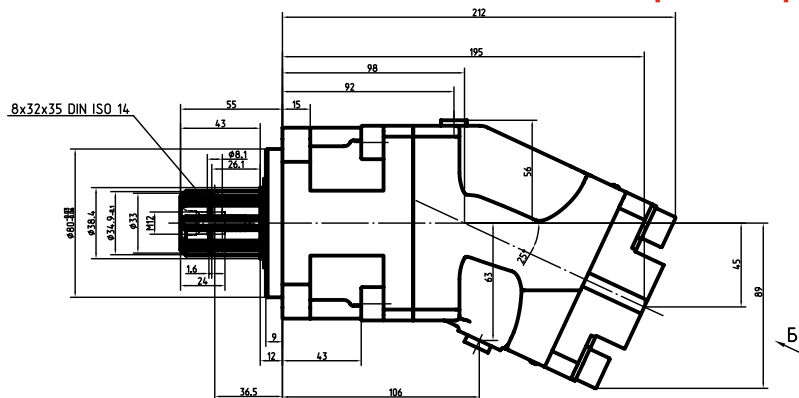
- комплексные поставки «Насос + КОМ»;
- поставка комплектов патрубков линии всасывания, штуцеров линии нагнетания, ЗиП.

Заявку на приобретение насосов компакт-серии можно сделать у официальных дилеров торговой марки **PSM-Hydraulics®**. С подробной информацией о насосах компакт-серии и контактах товаропроводящей сети можно ознакомиться на сайте:

www.psm-hydraulics.ru

и в отделе продаж ОАО "Пневмостроймашина"

Габаритные размеры:



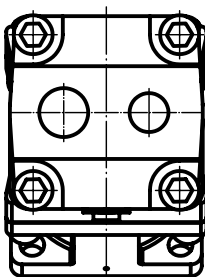
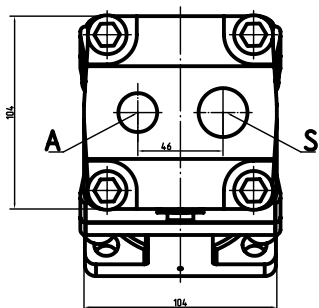
Б

Правое вращение

Левое вращение

Исполнение 311.К.12.R.P1.F60

Исполнение 311.К.12.L.P1.F60



Присоединения :

A - линия нагнетания G1/2 DIN ISO 228 глубина 14

S - линия всасывания G3/4 DIN ISO 228 глубина 16

R - отверстие для выпуска воздуха (заглушено) - M10x1

Технические характеристики:

Параметр	Значение
Рабочий объем (номинальный), см ³	12
Частота вращения, с ⁻¹ (об/мин):	
- минимальная n_{min}	6,7 (400)
- номинальная n_{nom}	40,0 (2400)
- максимальная n_{max} , при минимальном давлении на входе 0,1 МПа	66,7 (4000)
- предельная n_{reak} , при давлении на входе 0,2 МПа, не менее	100,0 (6000)
Поддача (номинальная), дм ³ /с (л/мин)	0,44 (26)
Давление на входе, МПа:	
- минимальное (абсолютное)	0,1
Давление на выходе, МПа:	
- номинальное	16
- максимальное	35
Номинальная мощность (потребляемая), кВт	7,5
Коэффициент подачи	0,95
КПД полный	0,91
Масса (без рабочей жидкости), кг	7,5